


GETTACARTE

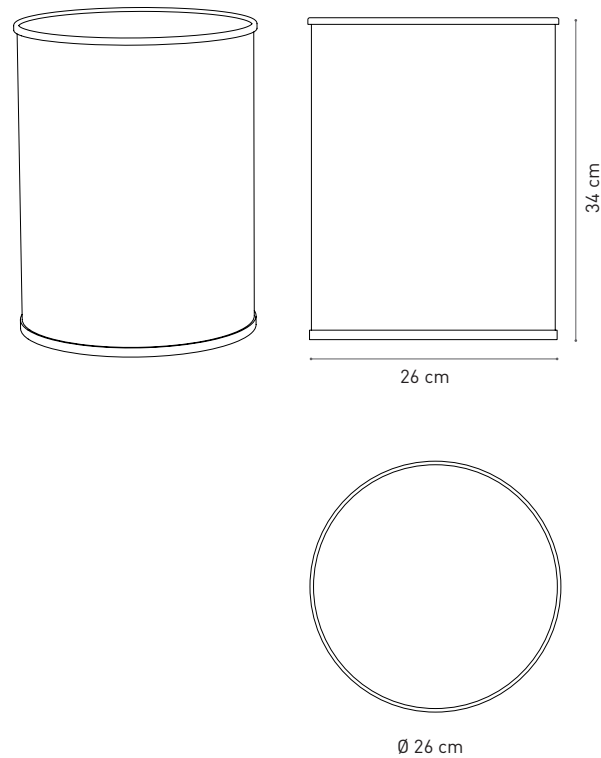
Gettacarte tondo in alluminio anodizzato.



FINITURE

 Alluminio anodizzato

MISURE



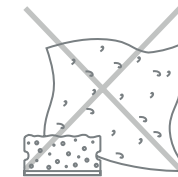
MANUTENZIONE



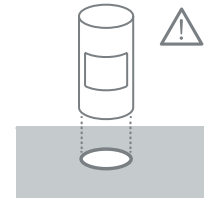
Manutenzione ordinaria con detergente per piatti e un panno umido.



Sono severamente vietati prodotti a base di acetone, aceto o ammoniac.



L'utilizzo di prodotti abrasivi per la pulizia: spugne abrasive e prodotti a base di creme abrasive o particolarmente aggressivi rischia di graffiare le superfici.



Le macchie di prodotti chimici come i profumi d'ambiente possono compromettere definitivamente le superfici.

PAPER BASKET

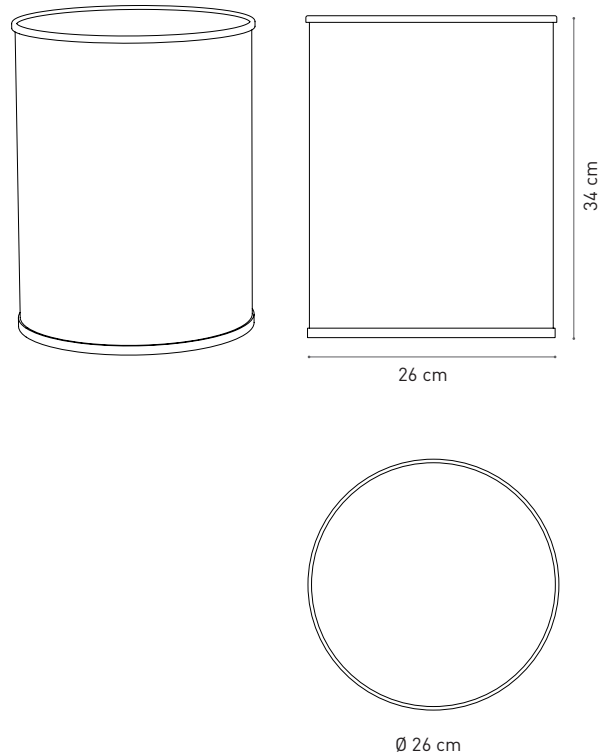
Round paper basket in anodised aluminium.



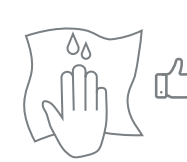
FINISH

 Anodised Aluminium

MEASUREMENTS



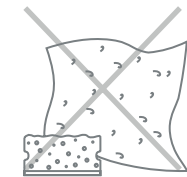
CLEANING AND CARE TIPS



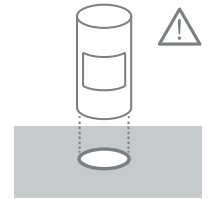
For regular cleaning, use a dish detergent and a wet cloth.



Do not use products that contains acetone, vinegar or ammonia.



Do not use abrasive sponges or cleaning creams that can scratch the surfaces.



Chemical products such as room fragrances can create stains that can permanently damage the surfaces.