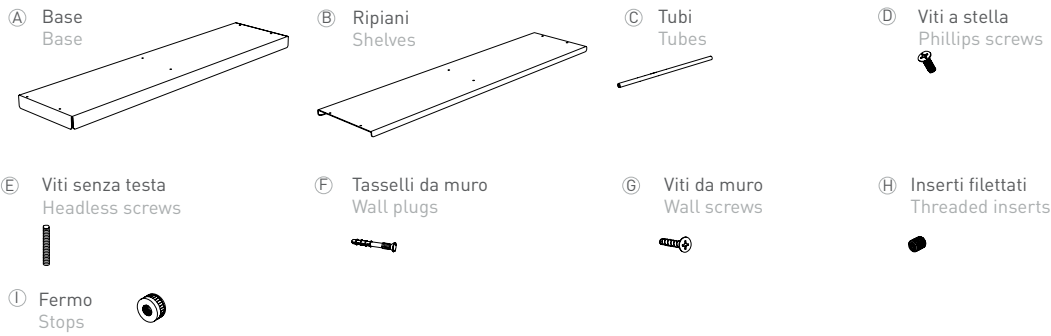
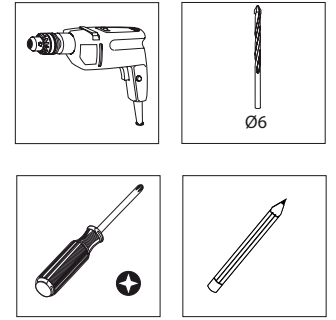


COMPONENTI / COMPONENTS



COSA HAI BISOGNO / REQUIRED TOOLS

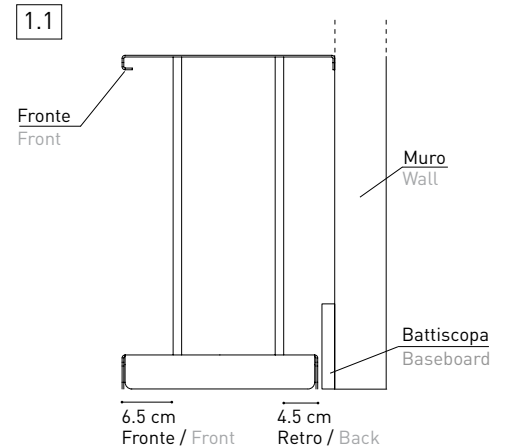


! IMPORTANTE

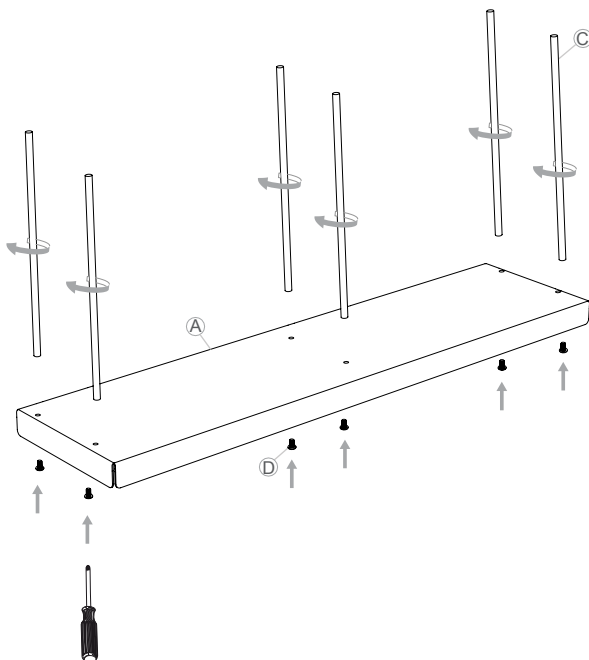
Krossing MAXI è un sistema autoportante da vincolare a parete. Come si può vedere dall'immagine (1.1), i fori per i tubetti non sono centrati rispetto al ripiano base in modo da permettere l'adesione a muro, in presenza di un eventuale battiscopa. I ripiani successivi andranno disposti con la doppia piega nella parte frontale.

! IMPORTANT

Krossing MAXI is a freestanding system that has to be fixed to the wall. As you can see from the picture (1.1), the tubeholes are not centered on the basic shelf to allow the application on the wall, in the presence of a baseboard. The other shelves has to be arranged with the double fold in the front part.

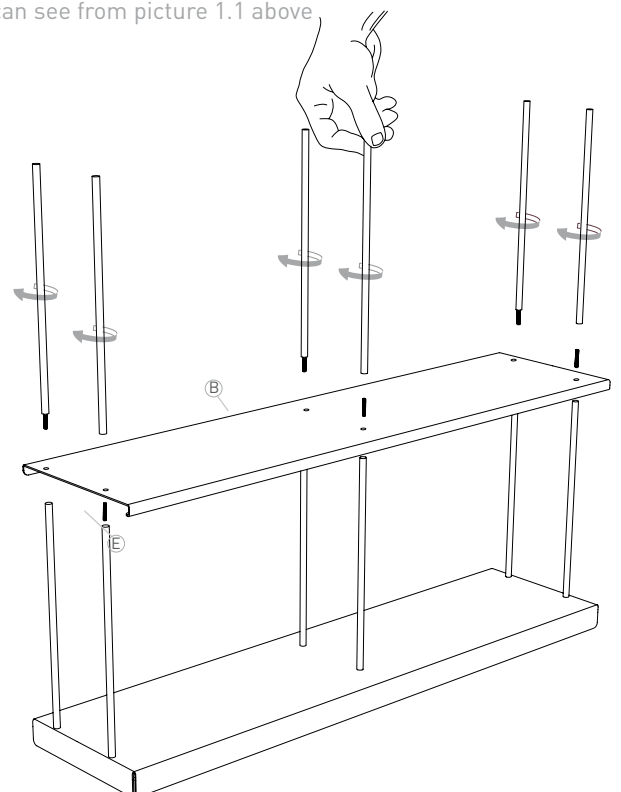


1 Fissare i tubi alla base, utilizzando viti a stella.
Fix the first pipes on the base, using phillips screws.

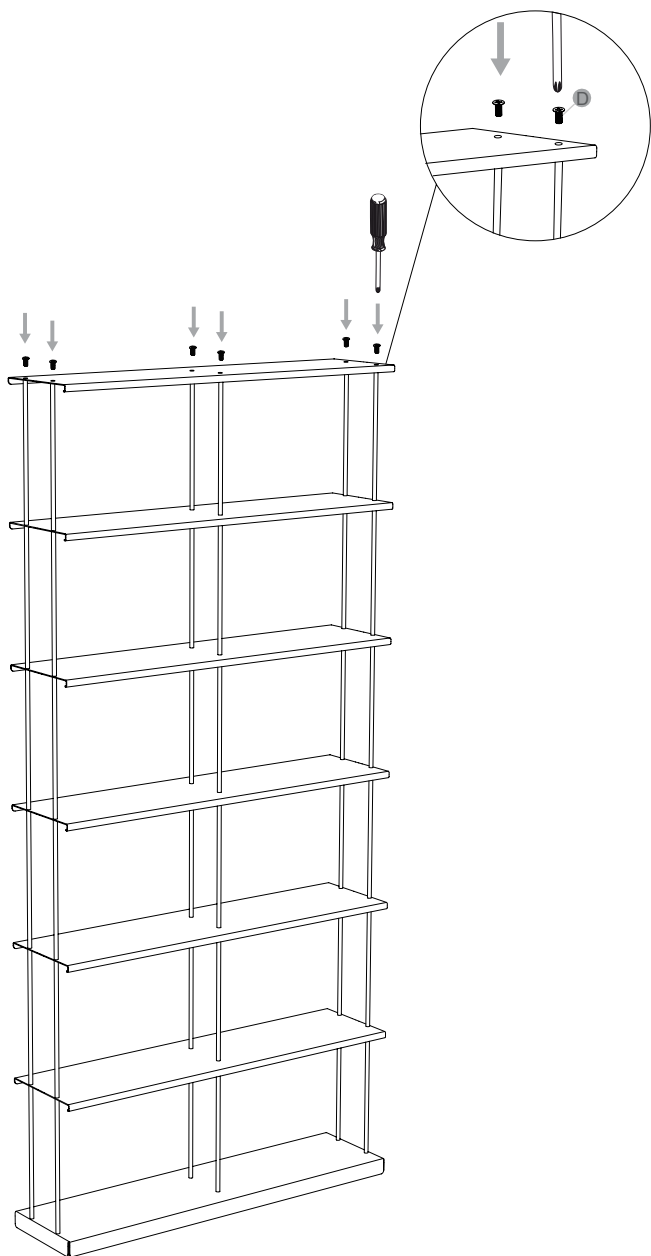


2 Aggiungere i ripiani successivi fissandoli tra di loro attraverso i tubi e le viti senza testa. **!** Disporre il piano con la doppia piega sopra alla parte frontale della base, vedi sopra (fig 1.1)

Add the next shelves fixing them to each other through the tubes and headless screws. **!** Put the shelf with the double fold over the front part of the base, as you can see from picture 1.1 above

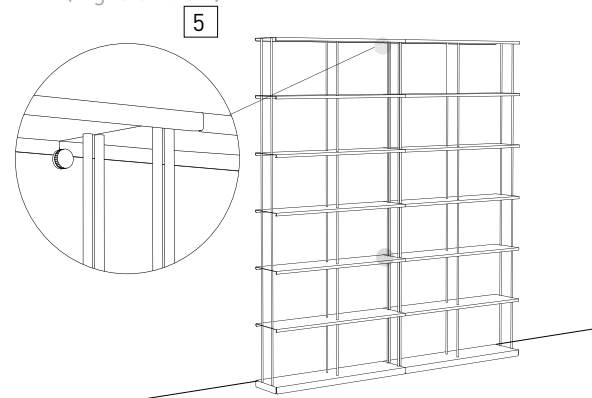


3 Fissare l'ultimo piano con le viti a stella.
Fix last shelf using phillips screws.



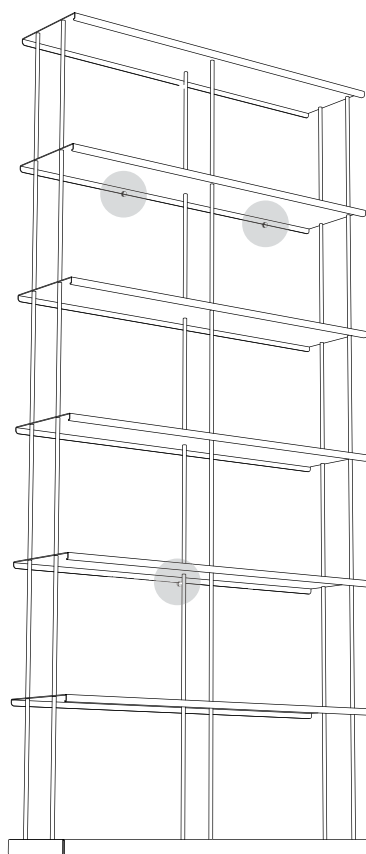
5 E' possibile affiancare due o più strutture, lasciando uno spazio tra di esse di 5 o 10 cm. Se invece si vuole unirle senza spazio è necessario un pavimento senza dislivelli (fig. 5 e 5.1)

It is possible to draw up two or more structures, leaving 5 or 10 cm space between them. If you want them closer, with no space between, the floor has necessarily to be without gradients (Fig. 5 and 5.1)

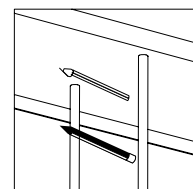


4 Una volta decisa la posizione della libreria sulla parete, segnare con una matita (fig. 4.1) l'esatta posizione dei fori da eseguire sul muro, dove verranno inseriti i fermi. I fori devono essere distribuiti uniformemente (per esempio fig. 4.0) rispetto alla struttura acquistata e in base ai fermi in dotazione. Dopo aver forato la parete nei punti segnati (fig. 4.2) ed inseriti i tasselli, serrare la vite all'interno dell'inserto filettato e avvitarli insieme (fi. 4.3). A questo punto basterà avvitare il fermo all'inserto (fig. 4.4).

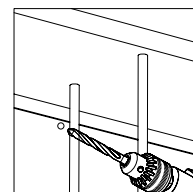
Once you have decided location of the bookshelf on the wall, mark with a pencil (Fig. 4.1) the exact position of the holes to be drilled on the wall, where you will be putting the stops. The holes should be evenly distributed (for example fig. 4.0) with respect to the structure and purchased according to still supplied. After piercing the wall at the marked points (Fig. 4.2) and inserted the plugs, tighten the screw into the threaded insert and screw them together (fi. 4.3). At this point, simply thread the retainer insert (Fig. 4.4).



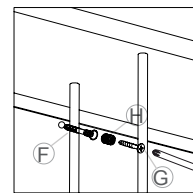
4.0



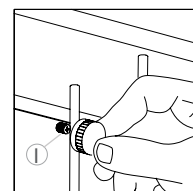
4.1



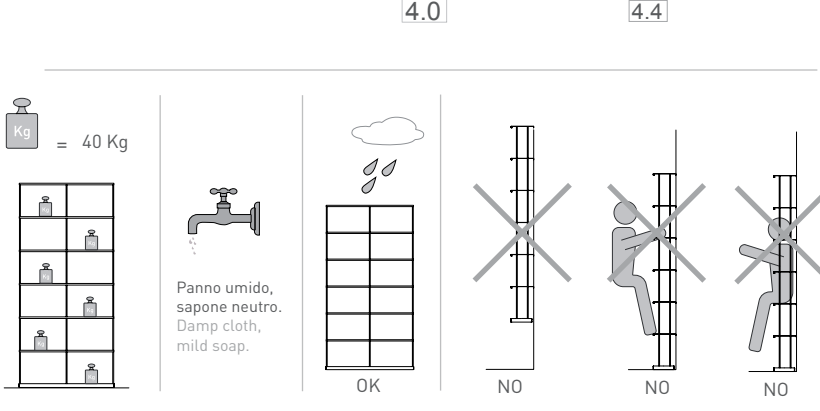
4.2



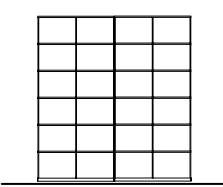
4.3



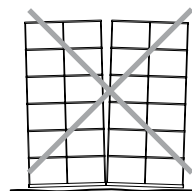
4.4



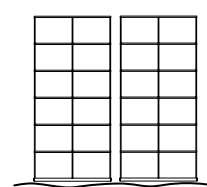
5.1



OK



NO



OK