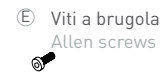
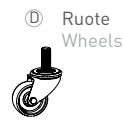
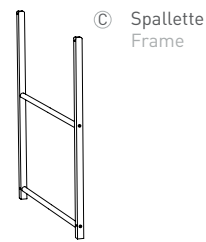
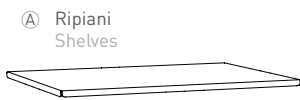
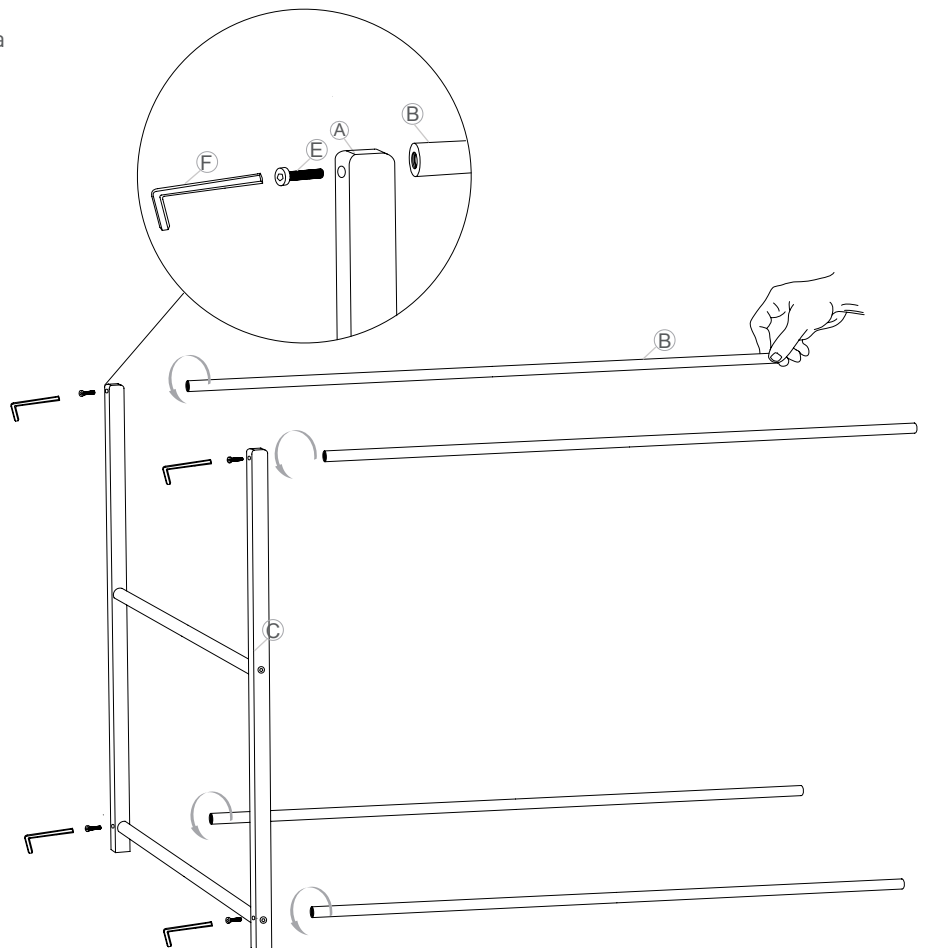


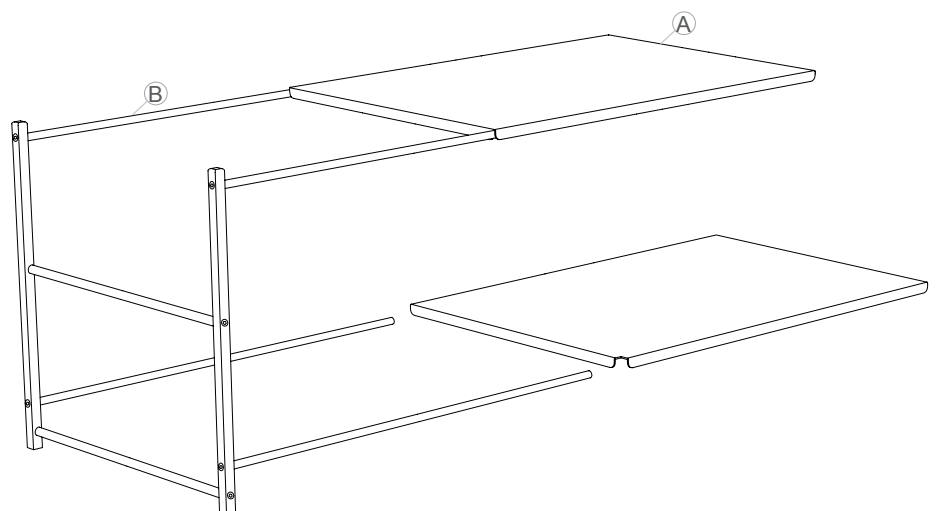
COMPONENTI / COMPONENTS



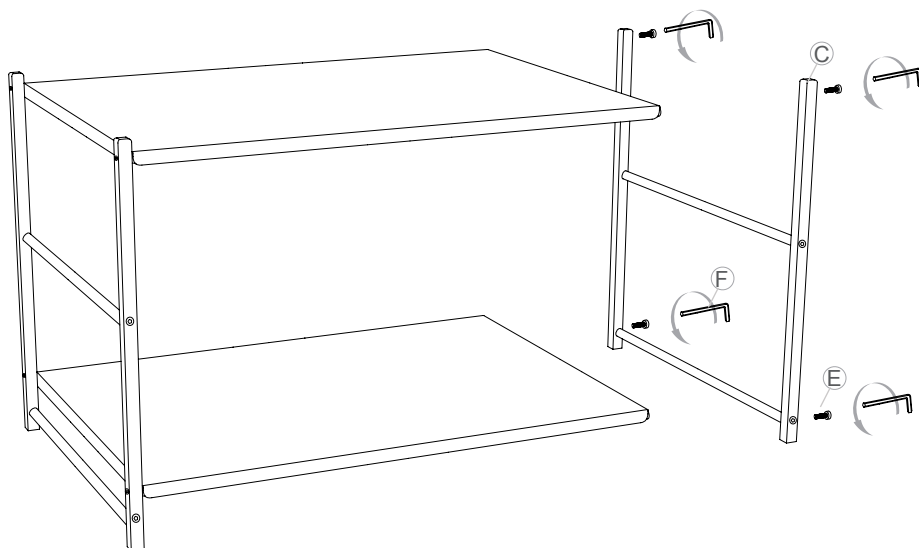
- 1** Fissare i tubi filettati (B) alla prima spalpetta (C) utilizzando le viti a brugola (E).
Use allen screws (E) to fix the pipes (B) to the first frame (C), as shown.



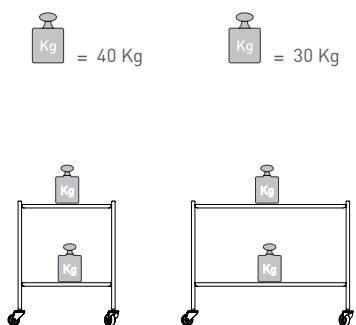
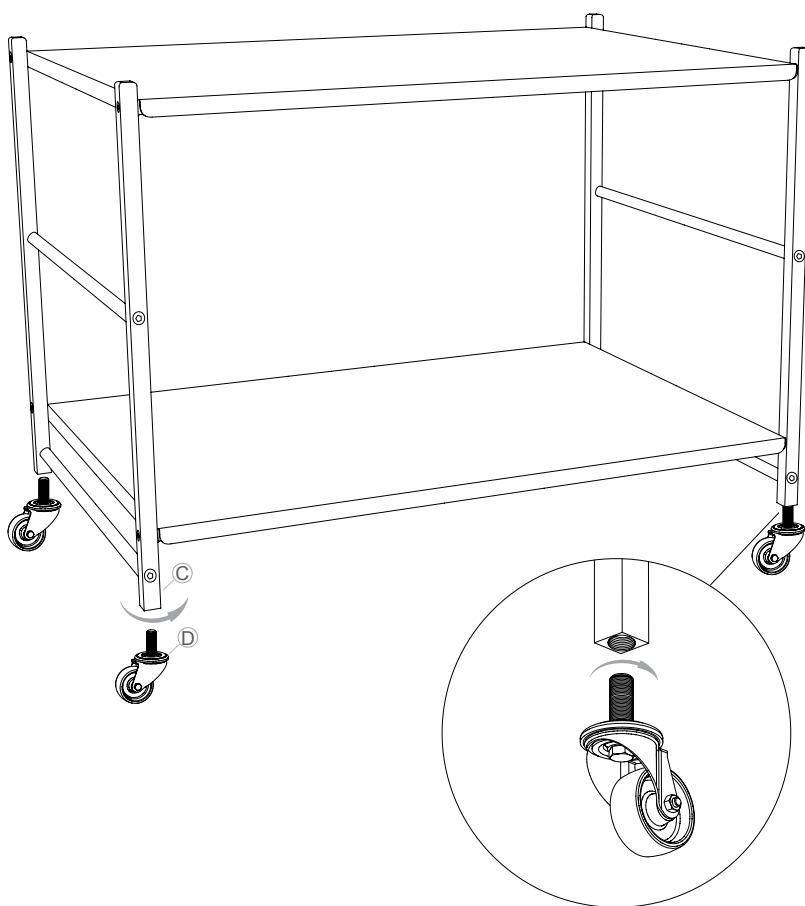
- 2** Inserire i ripiani (A) nei tubi filettati (B).
Slide shelves (A) along pipes (B).



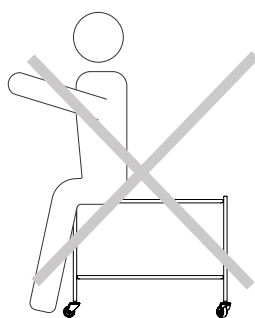
- 3** Fissare la seconda spalletta (C), utilizzando le viti a brugola (E).
Fix last frame (C) using small screws (E).



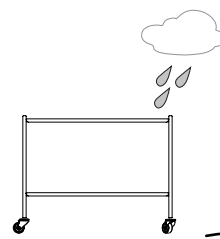
- 4** Fissare le ruote (D), avvitandole alla struttura.
Screw wheels (D) on the frame.



Panno umido, sapone neutro
Damp cloth, neutral soap



NO



OK

Regolare le ruote in caso di pavimenti con distivello
Adjust the wheels in case of unevenness floor