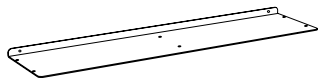
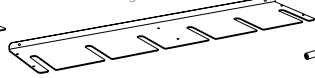


## COMPONENTI / COMPONENTS

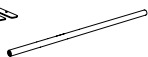
**A** 2 Pianetti  
2 Shelves



**B** 1 Pianetto bicchieri  
1 Shelf for glasses



**C** 6 Tubi 33 cm  
6 Tubes 33 cm



**D** 6 Tubi 4.5 cm  
6 Tubes 4.5 cm



**E** Viti a stella  
Philips screws



**F** Viti senza testa  
Headless screws



**G** Tasselli da muro  
Wall plugs



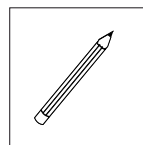
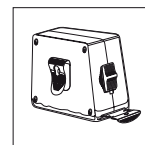
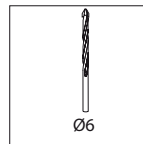
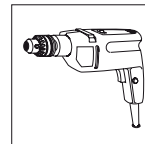
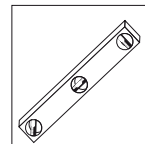
**H** Viti da muro  
Wall screws



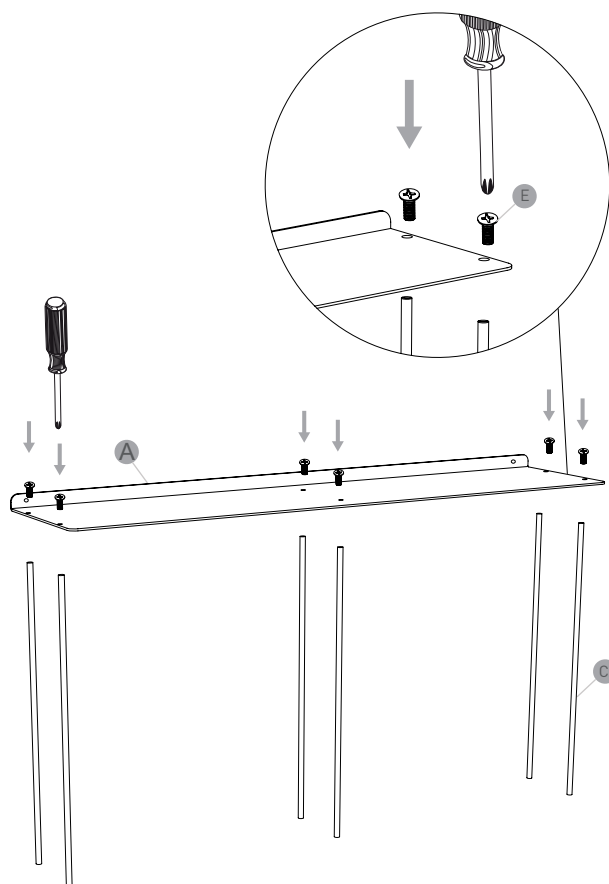
**I** Distanziali  
Distanziali



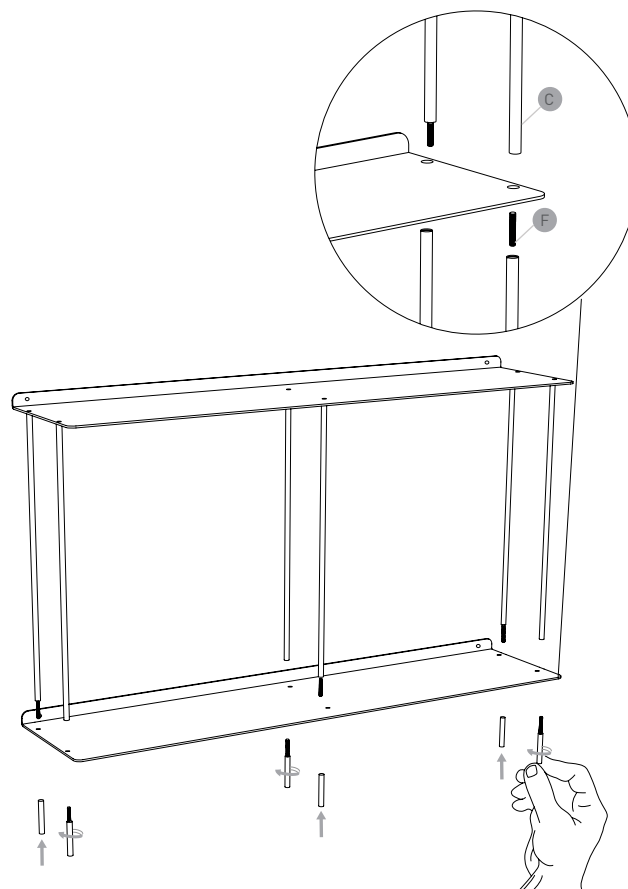
## COSA HAI BISOGNO / REQUIRED TOOLS



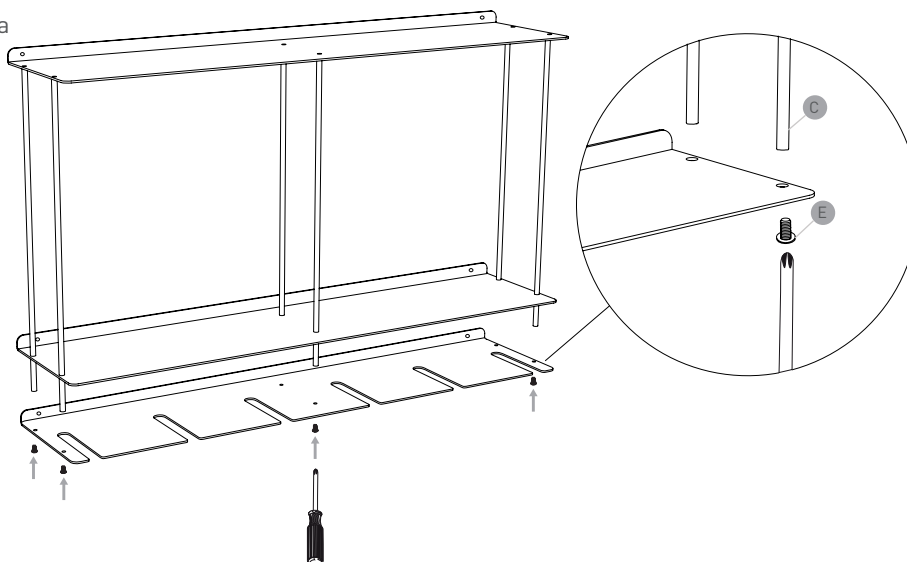
**1** Fissare i tubi al primo ripiano, utilizzando le viti a stella.  
Fix tubes to the first shelf using philips screws.



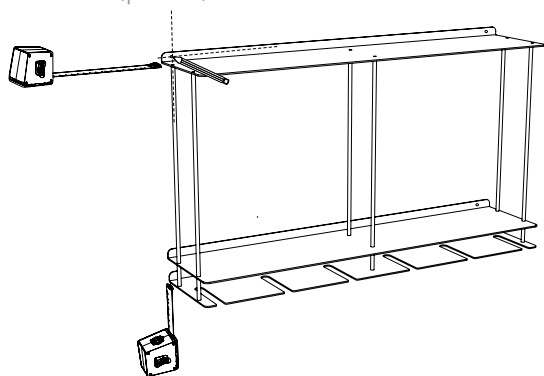
**2** Aggiungere i ripiani successivi fissandoli tra di loro attraverso i tubi e le viti senza testa.  
Add the next shelves fixing them to each other through the tubes and the grub screws



**3** Fissare l'ultimo ripiano con le viti a stella.  
Fix last shelf using philips screws

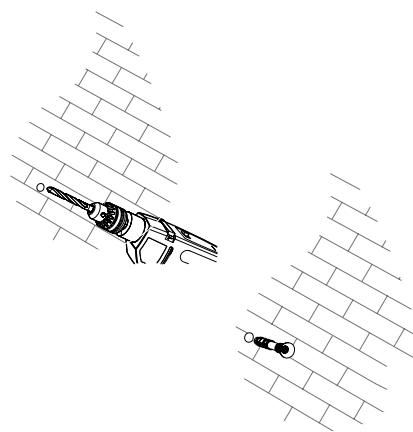


**4** Determinare la posizione sulla parete, segnando l'esatta posizione del primo foro in alto a sinistra (fig. 4.1).  
Decide the spot of the Crossing on the wall and mark with a pencil the exact position of the highest hole on the left (pic. 4.1)



4.1

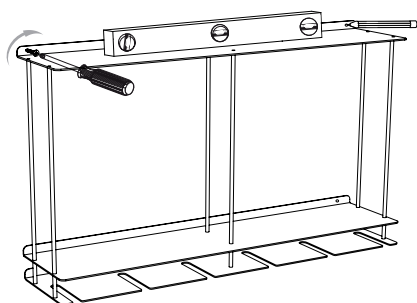
Forare la parete, e inserire il tassello (fig. 4.2)  
Drill the wall, where marked, and insert the wall plug (pic 5.2)



4.2

Appendere la Crossing con la vite senza serrare, prendere il riferimento del foro in alto a destra aiutandosi con la livella (fig. 4.3), forare e inserire il tassello (fig. 4.2).

Hang the Crossing with the screw without screwing tightly, then helping yourself with a spirit level (pic. 5.3), mark and drill the wall in the place of the highest hole on the right, later insert the wall plugs.



4.3

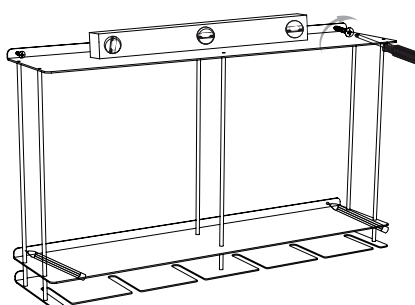
Avvitare la vite senza serrare e segnare i successivi fori (fig. 4.4).

Staccare la libreria dalla parete, forare e inserire i tasselli restanti (fig. 4.2). Appendere la libreria serrando tutte le viti, ripetere l'operazione dopo aver riempito la libreria.

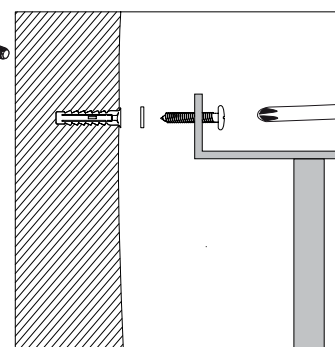
Nel caso di pareti non a piombo utilizzare i distanziali per compensare i dislivelli (fig. 4.5)

Screw the Crossing softly to the wall and then mark the next holes (pic 5.2). Take off the Crossing from the wall and drill all holes.

Hang the Crossing tightening all screws, repeat the last step when the bookshelf is full. Use spacer rings in case of non perpendicular walls (pic. 5.5)



4.4



4.5

**PREDISPOSIZIONE DEI FORI:**  
Si consiglia di fissare tutti i fori.  
**WALL FIXING:** It is necessary fix all the holes.



**IMPORTANTE**

Kryptonite non garantisce la tenuta su cartongesso, tuttavia, nel caso si decida di sfruttare tale supporto si consiglia di applicare viti e tasselli specifici e controllare la tenuta di tanto in tanto.



**IMPORTANT**

Kryptonite does not guarantee the firmness on plasterboard, but if you decide to apply the bookshelf on plasterboard we recommend you to use specific plasterboard-screws and inserts, and check it sometimes.



Panno umido, sapone neutro.  
Damp cloth, mild soap.

	34 cm	3x	6x	3x
	67 cm	6x	12x	6x
	100 cm	9x	18x	9x

